

Modular Cooking Grill, el. Golvmodell. 800mm

Produkt # _____

Modell # _____

Namn # _____

SIS # _____

AIA # _____



371242 (E7GREHGCFU)

Grill, el. Golvmodell. 800mm.

Kort specifikation

Pos.

Elgrill (800 mm) i golvmodell med incoloy-armerade värmeelement (12kW) under kokplattan

Arbetsyta av 1,5mm tjock rostfritt stål

Frontpanel i borstat rostfritt stål

Galler i emaljerat gjutjärn som enkelt kan tas bort vid rengöring

Justerbara fötter upp till 50 mm, i rostfritt stål

Kapslingsklass: IPX4

Huvudfunktioner

- Höga stänkskydd i rostfritt stål på tillagningsytans baksida och sidor. Stänkskydden kan enkelt tas bort för rengöring och kan diskas i diskmaskin.
- Enheten levereras med fyra 50 mm ben i rostfritt stål som standard (sparkplattor i rostfritt stål som tillval).
- Energireglering via kontrollvred.
- Kan tippas framåt för lättare rengöring.
- De externa panelernas låga temperatur ger säkrare arbetsförhållanden.
- Varje halvmodul värms upp via incoloy-armerade värmeelement under kokplattan.
- Separata kontroller för varje modulhalva.
- Galler i emaljerat gjutjärn för enkel rengöring.

Konstruktion

- Utvändiga paneler i rostfritt stål med Scotch Brite-behandling.
- 1,5 mm tjockt pressat rostfritt stål
- Rät vinkel mellan enheterna för att undvika utrymmen där smuts kan tränga in.
- IPX4-intyg för vattentålighet.

Medföljande tillbehör

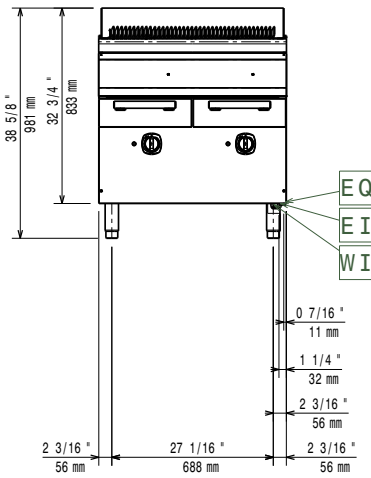
- 1 av Skrapa för grillar golvmodell. PNC 206422

Övriga Tillbehör

- Tätningssats PNC 206086
- Kit m 4 hjul varav 2 svängbara med broms PNC 206135
- Fotsats PNC 206136
- Frontsockelplåt för installation på betongsockel, 1000 mm PNC 206150
- Frontsockelplåt för installation på betongsockel, 1200 mm PNC 206151
- Frontsockelplåt för installation på betongsockel, 1600 mm PNC 206152
- Frontsockelplåt, rostfri, 800 mm PNC 206176
- Frontsockelplåt, rostfri, 1000 mm PNC 206177
- Frontsockelplåt, rostfri, 1200 mm PNC 206178
- Frontsockelplåt, rostfri, 1600 mm PNC 206179
- 4 fötter för installation på cementsockel PNC 206210
- Mittstag för installation av draglådor/gejderpar för underskåp 800mm/1200mm PNC 206245
- Ett par sidosocklar (för installation rygg mot rygg) PNC 206249
- 2 st sidosockelplåtar för betonginstallation PNC 206265

- Kran för vattenpåfyllning i fettuppsamlingslådan till fristående gas och elektrisk grill 800 mm PNC 206281
- Skorsten 800 mm till XP700 & 900 PNC 206304
- Höger och vänster sidoräcke. PNC 206307
- Bakre ledstång, 800 mm, Marin PNC 206308
- Stödskena till underskåp för minskat antal ben/hjul, 800mm PNC 206367
- Stödskena till underskåp för minskat antal ben/hjul, 1200mm PNC 206368
- Stödskena till underskåp för minskat antal ben/hjul, 1600mm PNC 206369
- Stödskena till underskåp för minskat antal ben/hjul, 2000mm PNC 206370
- Ryggplåtar, 800mm PNC 206374
- Ryggplåtar, 1000mm PNC 206375
- Ryggplåtar, 1200mm PNC 206376
- - NOT TRANSLATED - PNC 206411
- - NOT TRANSLATED - PNC 206421
- Skrapa för grillar golvmodell. PNC 206422
- 2 st sidopaneler höjd 700 djup 700mm PNC 216000
- Fronträcke, rostfritt, 800 mm PNC 216047
- Fronträcke, rostfritt, 1200 mm PNC 216049
- Fronträcke, rostfritt, 1600 mm PNC 216050
- Portioneringshylla/ räcke, rostfritt, 800 mm (bred) PNC 216186

Front



Elektricitet

Spänning:	371242 (E7GREHGCPU)	380-400 V/3N ph/50/60 Hz
Effekt, max:		12 kW
Total watt:		12 kW

Viktig information

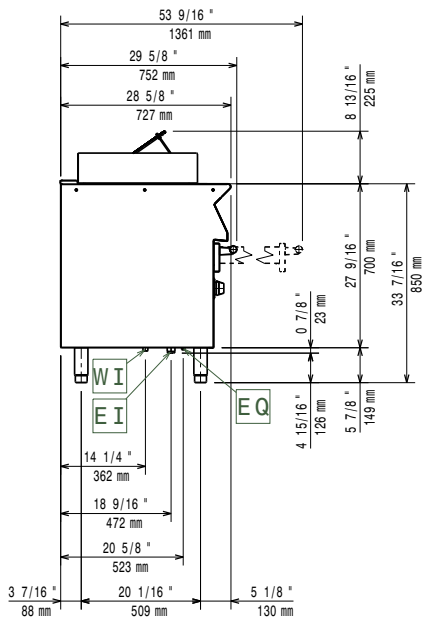
Nettovikt:	87 kg
Fraktvikt:	99 kg
Frakthöjd:	1200 mm
Fraktbredd:	820 mm
Fraktdjup:	900 mm
Fraktvolyt:	0.89 m ³

If appliance is set up or next to or against temperature sensitive furniture or similar, a safety gap of approximately 150 mm should be maintained or some form of heat insulation fitted.

[NOT TRANSLATED]

N7GE

Sida



EI = Elektrisk anslutning
 EQ = Ekvipotential skruv

Topp

